

## Bedienungsanleitung

Best.-Nr.: **KVA60 -D25**



### Durchgangsventil für Kanister und IBC-Container

- drehbar
- selbstschließend
- 25mm großer Durchlass
- 1 Zoll Anschluss

# Sicherheitshinweise

- **Verwenden Sie dieses Produkt nur gemäß seiner Eignung, welche in dieser Anleitung beschrieben ist.**
- **VORSICHT, VERLETZUNGSGEFAHR!**
- Bei unsachgemäßer Montage besteht Verletzungsgefahr.
- Bitte stellen Sie sicher, dass alle Teile unbeschädigt sind. Beschädigte Teile können die Funktion und Sicherheit negativ beeinflussen.
- Dichtungen und Verschleißteile sind vor der Montage und bei jedem Gebindefwechsel auf Beschädigung zu überprüfen und ggf. auszutauschen. Wenden Sie sich dann an unseren Kundenservice.
- Dieses Produkt ist bereits vormontiert. Prüfen Sie deshalb vor jeder Montage den korrekten Sitz der Dichtungen.
- Die Gebinde müssen vorschriftsgemäß gelagert werden. Die Lagerung unterliegt dem Arbeitsschutzgesetz und der Gefahrstoffverordnung.
- Beachten Sie vor der Montage die Sicherheitshinweise des Füllstoffherstellers über den sachgemäßen Umgang mit den Füllstoffen (z.B. TRGS 510, Technische Regel Gefahrstoffe).
- Dieses Produkt ist aus Edelstahl gefertigt und somit bedingt geeignet für Füllstoffe wie Säuren und Laugen.
- Vergessen Sie nie, eine dem Füllstoff entsprechende Schutzkleidung, beispielsweise Hand- und/oder Gesichtsschutz, zu tragen.
- Das sich im Einsatz befindende Produkt ist vor Frost zu schützen.
- Zusätzlich zu den hier genannten Sicherheitshinweisen müssen die allgemeinen Sicherheits- und Unfallverhütungsvorschriften des Gesetzgebers berücksichtigt werden.
- Verwenden Sie zu Ihrer eigenen Sicherheit nur Originalzubehör, welches in dieser Anleitung ausdrücklich beschrieben ist.

# Durchgangsventil (drehbar)

## Einleitung

Sehr geehrter Kunde,

Sie haben ein qualitativ hochwertiges und langlebiges Produkt aus unserer Fertigung erworben.

Bitte lesen Sie vor Installation der Drehverschraubung diese Anleitung vollständig und aufmerksam durch. Sie enthält einerseits wichtige Montage- und Sicherheitshinweise, andererseits können Sie ihr sämtliche bestellbare Ersatzteile und deren entsprechende Ersatzteilnummern entnehmen.

## Funktion

Dieses Durchgangsventil mit Auslaufhahn D25 ermöglicht die einfache Entnahme des Füllstoffes aus handelsüblichen Kanistern sowie IBC-Container mit 60 mm Sägezahngewinde.

**Das Besondere dieser Drehverschraubung: Das Durchgangsventil kann eine beliebige Stellung einnehmen und ist dank des Drehgelenks trotzdem immer dicht.**

Die Entnahme des Füllstoffes erfolgt durch drücken des Druckknopfes, bei der auch eine Dosierung möglich ist.

Durch die eingebaute Feder schließt das Ventil selbständig beim Loslassen.

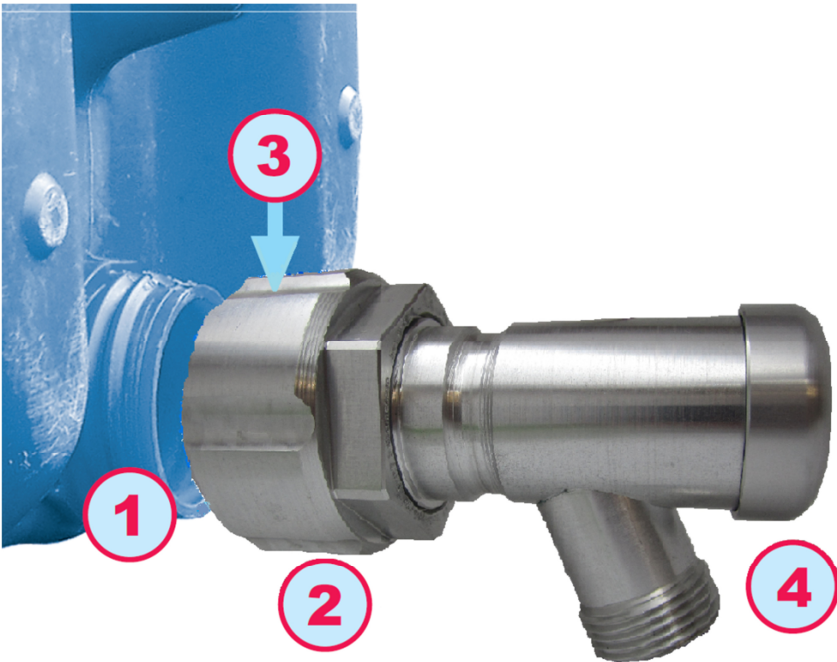
Nach der Entnahme des Füllstoffes kann das Durchgangsventil problemlos nach oben gedreht werden, um ein eventuelles Nachtropfen zu verhindern.

## Montage

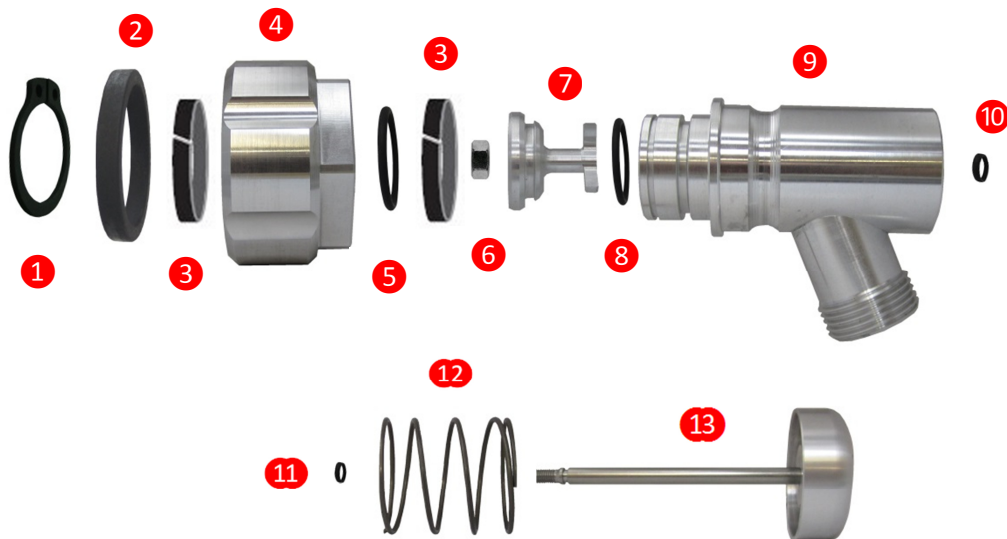
Packen Sie alle im Lieferumfang enthaltenen Teile aus und kontrollieren Sie diesen auf Vollständigkeit und eventuelle Transportschäden. Sollten die gelieferten Teile Schäden aufweisen, verwenden Sie diese bitte nicht. Kontaktieren Sie stattdessen unseren Kundenservice (siehe S. 7 und 8).

Achten Sie bei der Montage darauf, dass der Kanister Verschluss sowie die Drehverschraubung mit den passenden Gewindegrößen ausgestattet ist.

Entfernen Sie den Verschluss des stehenden Kanister (1) und schrauben die Drehverschraubung (2) mit unbeschädigter Dichtung (3) auf den Kanister (1). Benutzen Sie zum Kraftschlüssigen Festdrehen einen passenden Schraubenschlüssel. Der Auslaufhahn (4) und die Drehverschraubung (2) sind bereits vormontiert.



# Nach- und Ersatzteilbeschaffung



**Figur 1** Sicherungsring 35 x 1,5  
Bestell-Nr. 1201 010

**Figur 2** Reckeck-Ring 45 x 55 x 7  
Bestell-Nr. 1201 040

**Figur 3** Führungsring 40 x 35  
Bestell-Nr. 1201 050

**Figur 4** KVA60  
Bestell-Nr. 1401 170

**Figur 5** O-Ring 30 x 2,5 C  
Bestell-Nr. 1201 030

**Figur 6** Sechskantmutter M5  
Bestell-Nr. 1201 1145

**Figur 7** Verschlussventil  
Bestell-Nr. 1401 1240

**Figur 8** O-Ring 24 x 2,5 C  
Bestell-Nr. 1201 1160

**Figur 9** Grundteil D25 mit Ausgangsstück 1"  
Bestell-Nr. 1401 1250

**Figur 10** O-Ring 6 x 1,5 C  
Bestell-Nr. 1201 1180

**Figur 11** O-Ring 4 x 1 C  
Bestell-Nr. 1201 1170

**Figur 12** Feder  
Bestell-Nr. 1201 1150

**Figur 13** Drücker mit Ventilstange  
Bestell-Nr. 1401 1230

## Technische Daten

<b>Technische Bezeichnungen</b>	KVA60-D25
<b>Abmessungen (L, Ø in mm)</b>	ca. 125 x 95
<b>Gewicht (g)</b>	ca. 1300
<b>Maximaler Druck (bar)</b>	0,5
<b>Maximale Temperatur (°C)</b>	40

**Lieferumfang:** eine vormontierte Drehverschraubung mit Auslaufventil D25

# CE EG-Konformitätserklärung

Gemäß der EG-Maschinen-Richtlinie 2006/42/EG  
vom 17. Mai 2006, Anhang II A

Hiermit erklären wir, dass die nachstehend bezeichnete Maschine in ihrer Konzeption und Bauart sowie in der von uns in Verkehr gebrachten Ausführung den grundlegenden Sicherheits- und Gesundheitsanforderungen der EG-Richtlinie 2006/42/EG entspricht. Bei einer mit uns nicht abgestimmten Änderung der Maschine verliert diese Erklärung ihre Gültigkeit.

**Beschreibung der Maschine:** Funktion: Drehverschraubung mit Auslaufventil  
Typ/Modell: KVA60-D25  
Seriennummer:  
Baujahr: 2018  
Handelsbezeichnung: Drehverschraubung

**Hersteller / Bevollmächtigter:** **gelo Systeme GbR**  
Schöneggweg 22  
D-87727 Babenhausen  
Tel.: 08333 9262987  
Fax.: 08333 9268810  
www.gelosysteme.de

Wir erklären die Übereinstimmung mit weiteren für das Produkt geltenden Richtlinien.

- EG- Druckgeräte-Richtlinie (97/23/EG) vom 27. Mai 1997  
Angewandte harmonisierte Normen, insbesondere:
- DIN EN 12100-1:2003 (Sicherheit von Maschinen, Grundbegriffe, allgemeine Gestaltungsleitsätze)
- DIN EN 12100-2:2003 (Sicherheit von Maschinen, Grundbegriffe, allgemeine Gestaltungsleitsätze)
- DIN EN 14121-1:2007 (Sicherheit von Maschinen, Risikobeurteilung)  
Angewendete sonstige technische Normen und Spezifikationen:
- DIN 471 Sicherungsring
- DIN-ISO 3601 O-Ring 80 Shore
- 1.4305 AISI 303 Edelstahl-Werkstoff

Babenhausen, 02.01.2018



Georg Jehle  
Einkaufsleiter und  
Bevollmächtigter für die

Technische Dokumentation

**gelo Systeme GbR**



## Garantieerklärung

Das von Ihnen erworbene Produkt wurde unter strengen Qualitätskontrollen hergestellt. Wir gewährleisten Ihnen eine Garantie von zwei Jahren auf eine einwandfreie, dem Zweck entsprechende Materialbeschaffenheit und -verarbeitung.

Funktionsbeeinträchtigungen durch Abnutzung sind von der Garantie ausgeschlossen. Ebenso wenig zählen Schäden durch unsachgemäße Montage, chemische oder mechanische Einwirkungen, sowie durch unsachgemäßen Gebrauch zu Garantiefällen.

Des Weiteren erlischt die Garantie, wenn die Montage oder Reparatur des Produktes durch nicht autorisierte Personen erfolgt.

Im Garantie- und Servicefall senden Sie das defekte Produkt bitte komplett mit Zubehör an Ihren Händler oder nehmen anderweitig Kontakt mit ihm auf.



### **gelo Systeme GbR**

Schöneeggweg 22  
D-87727 Babenhausen  
Tel.: 08333 9262987  
Fax.: 08333 9268810  
[www.gelosysteme.de](http://www.gelosysteme.de)

## Entsorgung

Werfen Sie das Produkt am Ende seiner Lebensdauer nicht in den Hausmüll, sondern erkundigen Sie sich bei Ihrer Kommunalverwaltung bezüglich einer fachgerechten Entsorgung.

Die Verpackung besteht aus wiederverwertbarem Material. Entsorgen Sie diese bitte umweltgerecht.

**Druckfehler und/oder Irrtümer bei technischen Angaben und technischen Änderungen vorbehalten.**